



Datasheet

Computador de caudales Serie WF

Versión 1 revisión 3

Características:

- Dial seco, acoplado magnéticamente
- Indicador sellado al vacío, libre de niebla con lectura clara
- Rotor extraíble, de fácil instalación y mantenimiento
- Medición de alto caudal con baja pérdida de carga
- Se puede agregar un dispositivo de transmisión remota a pedido
- Datos técnicos conformes a la norma internacional ISO 4064

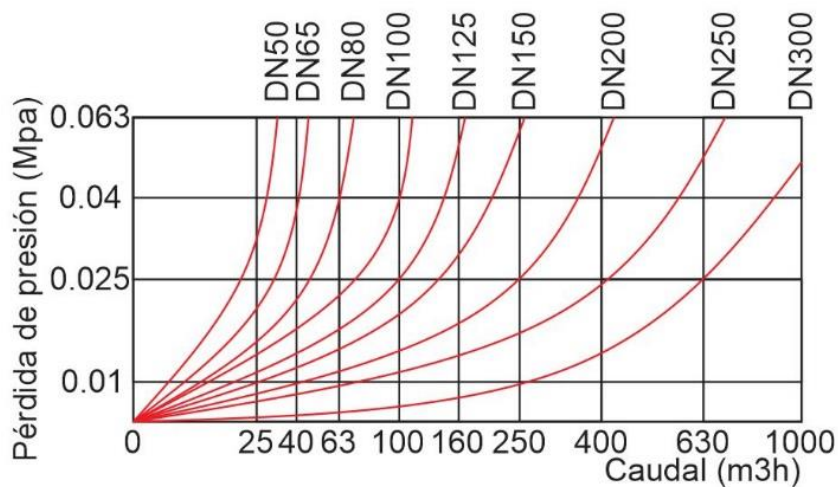
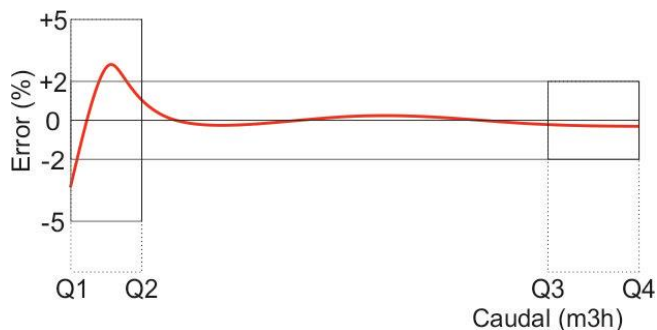


Condiciones de trabajo:

- Temperatura del agua: T30 T50 T90
- Clase de presión de agua: MAP16 MAP10
- Clase de pérdida de presión: $\Delta p63$

Errores máximos permisibles

- Desde el caudal mínimo (Q1) incluido hasta el caudal de transición (Q2) exclusivo $\pm 5\%$.
- Del caudal de transición (Q2) al caudal de sobrecarga (Q4): $\pm 2\%$;
- (Contador de agua caliente $\pm 3\%$)

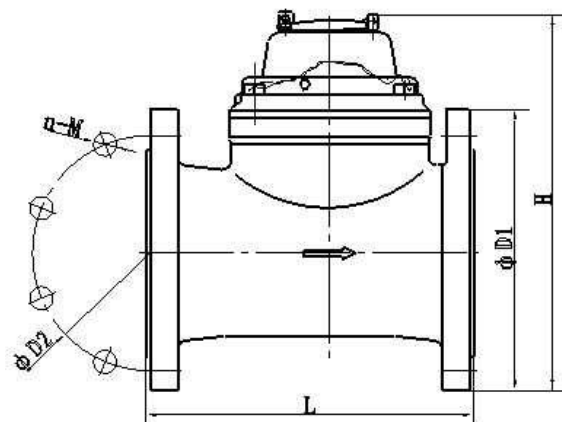


ESPECIFICACIONES TÉCNICAS PRINCIPALES

Tipo	Tamaño (mm)	Clase	Q ₄	Q ₃	Q ₂	Q ₁	Lectura mínima	Lectura máxima
			Caudal de Sobrecarga	Caudal permanente	Caudal transicional	Caudal mínimo		
			m ³ /h				m ³	
FM-050WF	50	R50 (R80)	31.25	25	0.8	0.5	0.0005	999,999
FM-065WF	65		50	40	1.28	0.8	0.0005	999,999
FM-080WF	80		78.75	63	2	1.26	0.002	999,999
FM-100WF	100		125	100	3.2	2	0.002	999,999
FM-125WF	125		200	160	5.12	3.2	0.002	999,999
FM-150WF	150		312.5	250	8	5	0.002	999,999
FM-200WF	200		500	400	12.8	8	0.002	999,999
FM-250WF	250		787.5	630	20.16	12.6	0.02	999,999
FM-300WF	300		1250	1000	32	20	0.02	9,999,999

DIMENSIONES

Tipo	DN	Largo	Alto	φD1 Diámetro externo	φD2 Diámetro tornillo	Pernos de Conexión [n-M]
FM-050WF	50	200	214	165	125	4-M16
FM-065WF	65	200	224	185	145	4-M16
FM-080WF	80	225	279	200	160	8-M16
FM-100WF	100	250	289	220	180	8-M16
FM-125WF	125	250	299	250	210	8-M16
FM-150WF	150	300	319	285	240	8-M20
FM-200WF	200	350	346	340	295	8-M20(1MPa)
						12-M20 (1,6 MPa)
FM-250WF	250	450	434	395	350	12-M20(1MPa)
				405	355	12-M24(1,6 MPa)
FM-300WF	300	500	459	445	400	12-M20(1MPa)
				460	410	12-M24(1,6 MPa)



NOTA: La dimensión de la brida se ajusta a la norma ASME #150. También se acepta el pedido de productos de requisitos especiales.